

Pocket 4G V3.0 Gebruikershandleiding

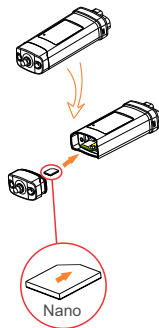
Lees deze gebruikershandleiding zorgvuldig door vóór gebruik.

1. INSTALLATIE



Zorg ervoor dat alle stroom ten minste 5 minuten vóór de installatie is uitgeschakeld.

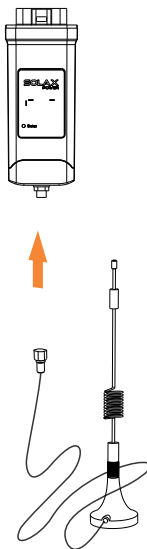
- Schroef de twee onderdelen aan de onderkant van Pocket 4G los, plaats de nano SIM-kaart. Schroef die onderdelen vast.



Kies een SIM-kaart van een reguliere provider en vraag uw dealer of deze beschikbaar is.

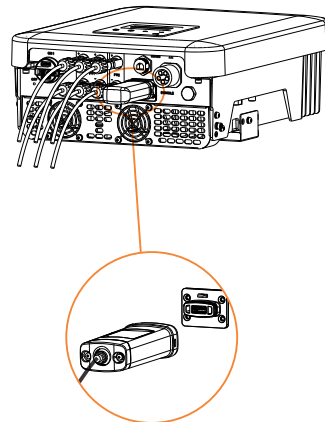
01

- Schroef de antenne vast met Pocket 4G.



02

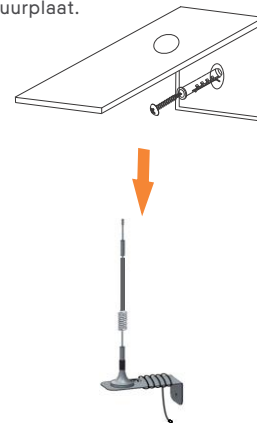
- Verwijder het deksel van de DONGLE-poort aan de onderkant van de omvormer. Steek vervolgens Pocket 4G in de poort.



Merk op dat de richting van de beugel consistent moet zijn.

03

- Zoek de L-vormige antennebeugel in de verpakking, zoals aangegeven op de afbeelding, gebruik de schroef om de antennebeugel aan de buitenmuur te bevestigen. Trek daarna de antenne op de muurplaat.



De installatie van de muurplaat gebeurt op minstens 1 meter afstand van de omvormer of andere apparatuur met sterke signaalstoring.

04

05

2. MONITORING

➤ SolaxCloud-registratie

Stap 1: Gebruik uw smartphone om onderstaande QR-code te scannen of zoek naar het trefwoord "SolaxCloud" in de browser om de Monitoring-app te downloaden.



iOS



Google

Stap 2: Tik op de knop Instellingen in de linkerbovenhoek van de Monitoring-app om de taal te kiezen.

Stap 3: Tik op "Nieuw account aanmaken" onderaan de Monitoring-app.

Stap 4: Typ of scan het registratienummer en typ andere informatie in om de registratie te voltooien.



(Voorbeeld van registratienummer)

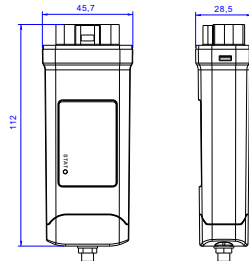
- Website voor monitoring
- Stap 1: Zorg ervoor dat uw computer of laptop is aangesloten op een netwerk.
- Stap 2: Open een browser en voer www.solaxcloud.com/ in
- Stap 3: Selecteer uw weergavetaal, lees de gebruikershandleiding en maak vervolgens een nieuw account aan.

Gebruikershandleiding



- Stap 4: Voltooi de registratie, login, voeg site toe en andere gerelateerde bewerkingen volgens de richtlijnen van de gebruikershandleiding.
- Stap 5: Klik op Garantiebeheer en voeg uw installatiegegevens toe om garantie voor uw apparaten te krijgen.

UITERLIJK EN AFMETINGEN



TECHNISCHE GEGEVENS

Productnaam	Pocket 4G
Model	Pocket 4G V3.0
Voedingsspanning	5V DC
Nominaal vermogen	2,5 W
Intervallen voor het uploaden van gegevens	5 min
Groote simkaart	Nano - 4FF 12,3*8,8 mm
Ondersteuningsband	LTE-FDD: B1/B3/B5/B7/B8/B20/B28 LTE-TDD: B38/B40/B41 GSM: 850/900/1800/1900MHz
Antennetype	IPEX
Afmeting	112*45,7*28,5 mm
Beschermingsgraad	IP 65
Gewicht	135 g

VEILIGHEIDSINSTRUCTIES

- Controleer vóór de installatie of alle stroom naar de omvormer is uitgeschakeld.
- Uit de buurt houden van ontvlambare, explosieve materialen.
- Niet met geweld uit elkaar halen of slopen.
- Kinderen moeten onder toezicht staan om ervoor te zorgen dat ze niet met dit apparaat spelen.



Geeft aan dat het product niet met huisvuil mag worden verwerkt. Het moet naar een inzamelpunt voor elektrisch en elektronisch afval worden gebracht voor recycling en verwijdering. Door ervoor te zorgen dat dit product op de juiste manier wordt verwijderd, helpt u ook bij het voorkomen van mogelijk negatieve gevolgen voor het milieu en de volksgezondheid. Het recyclen van materialen draagt bij aan het behoud van onze natuurlijke hulpbronnen. Neem voor meer informatie over het recyclen van dit product contact op met uw gemeente, plaatselijk afvalverwijderingscentrum of de winkel waar de producten zijn gekocht.

GARANTIEREGELING EN AANSPRAKELIJKHEID

Algemene voorwaarden

SolaX geeft een standaard garantie van 24 maanden. De voorwaarden van deze garantie beginnen vanaf de datum die op de aankoopfactuur staat vermeld. SolaX voert alleen garantieservice uit wanneer het defecte apparaat wordt geretourneerd aan SolaX, samen met een kopie van de factuur en het aankoopbewijs uitgegeven door de dealer. Bovendien moet het typeplaatje van de eenheid volledig leesbaar zijn. Als niet aan deze vereisten wordt voldaan, behoudt SolaX zich het recht voor om garantieservice te weigeren.

Uitsluiting van aansprakelijkheid

Garantieclaims zijn uitgesloten voor directe of indirecte schade als gevolg van:

- Gebruik van het apparaat op manieren die niet bedoeld zijn, onjuiste of ondermaatse installatie, onjuiste bediening en ongeoorloofde wijziging van de eenheden, of reparatiepogingen.
- Ontbrekende garantiekaart en serienummer.
- Bediening van de units met defecte beschermingsmiddelen.
- Invloed van vreemde voorwerpen en overmacht.
- Onvoldoende ventilatie.
- Niet-naleving van relevante veiligheidsinstructies.

AANKOOPBEWIJS

Bewaar deze pagina als bewijs van uw aankoop. Zie het garantieregistratiebericht voor meer informatie.

Naam Land

Telefoonnummer Postcode

E-mail

Adres

Serienummer van het product

Datum van ingebruikname

Naam van het installatiebedrijf

Datum van levering

Handtekening

SolaX Power Network Technology (Zhejiang) Co., Ltd.
ADD Room 506, West Building A, No.525 Xixi Road,
Hangzhou, Zhejiang Province, China 310007

Tel +86 571 56260011
FAX +86 571 56075753
E-MAIL service@solaxpower.com
WEB www.solaxpower.com

